

## VENTILATEUR AXIAL EN LIGNE

# ADF

## INLINE AXIAL DUCT FAN



### AVANTAGES

Les ventilateurs axiaux ADF pour installation en ligne présentent de nombreux avantages, principalement:

- Économie d'énergie grâce aux moteurs à haut rendement
- Durabilité considérant qu'ils sont construits en ABS de haute qualité
- Niveau sonore réduit grâce à la conception aérodynamique des pales du ventilateur
- Installation facile et conception compacte.

### FEATURES

ADF axial duct fans for inline installation present numerous features mainly :

- Energy savings thanks to high efficiency motors
- Durability considering the high quality ABS material
- Lower noise level achieved by aerodynamic fan blades' design
- Easy installation and compact designs

### CARACTERISTIQUES

- Matériaux: Cadre et ventilateur en ABS
- Alimentation: 220V, monophasé, 50Hz
- Montage: par emboîtement
- Installation: sur gaines rondes ou spirales

### SPECIFICATIONS

- Materials : Frame and fan made of ABS
- Power supply : 220V, Single phase, 50Hz
- Mounting: by interlocking
- Installation: on round or spiral ducts

### APPLICATIONS

Air neuf et extraction

### APPLICATONS

Fresh air and exhaust

### DESIGNATION

#### ADF Ø

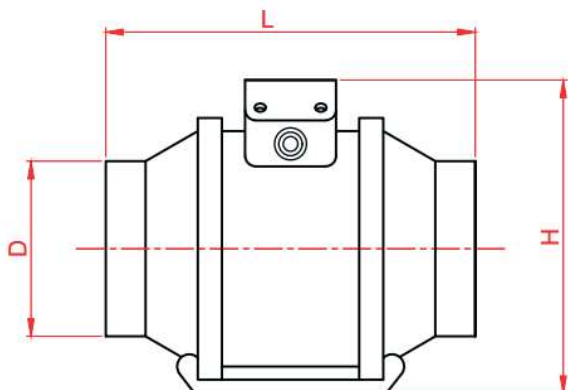
ADF : Ventilateur axial de gaine  
 Ø : diamètre (100, 125 ou 160mm)

### MODEL NAME DESCRIPTION

#### ADF Ø

ADF : Axial duct fan  
 Ø : diameter (100, 125 or 160mm)

### DIMENSIONS



### DIMENSIONS

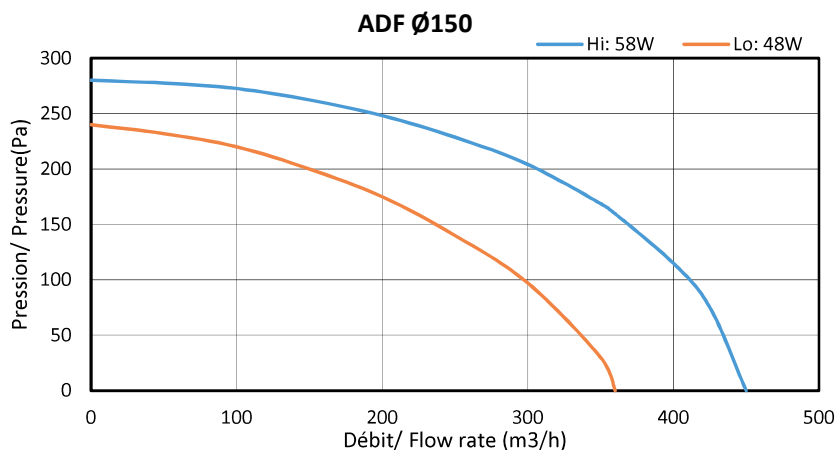
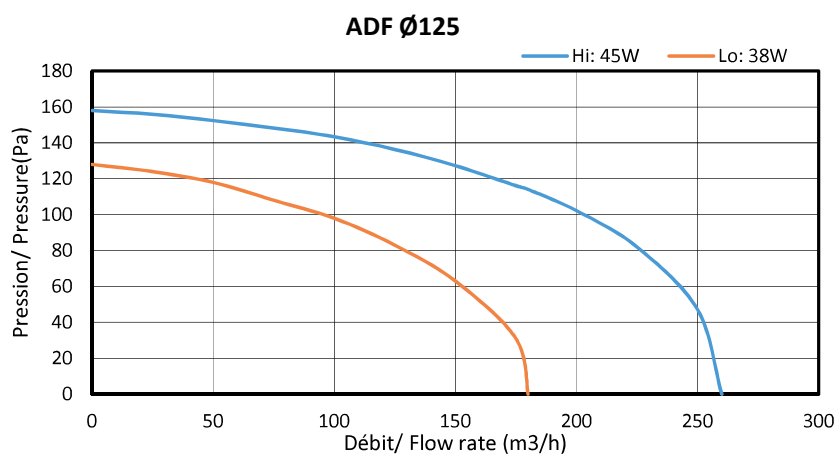
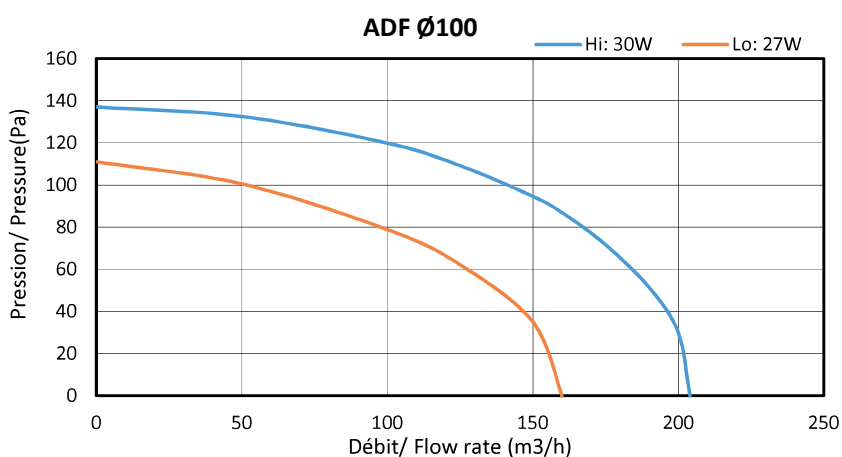
Model	D mm	L mm	H mm
Ø100	99	257	215
Ø125	122	257	215
Ø150	148	302	245
Ø200	198	302	270
Ø250	248	390	310
Ø315	313	450	413

Notes:

- Dimensions peuvent être modifiées sans préavis;
- Dimensions subject to change without prior notice

**PERFORMANCE ACOUSTIQUE**
**SOUND PERFORMANCE**

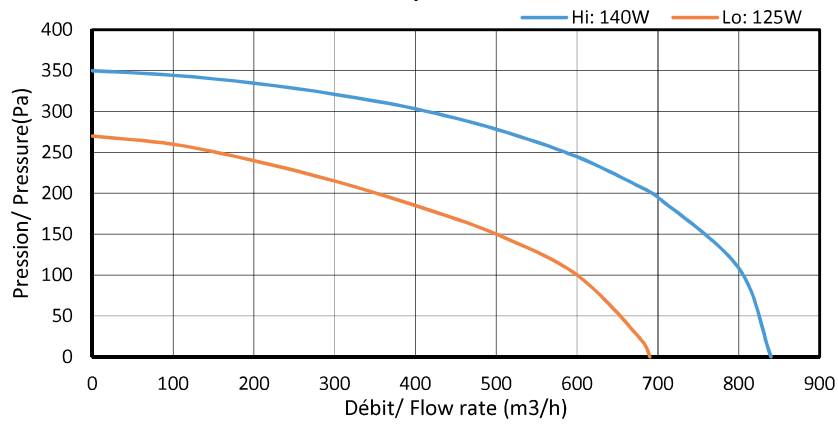
Modèle/ Model	NIVEAU SONORE/ SOUND LEVEL dBA	
	Grande Vitesse/ High Speed	Petite Vitesse/ Low Speed
Ø100	30	26
Ø125	32	28
Ø150	33	29
Ø200	63	55
Ø250	66	58
Ø315	69	61

**COURBES CARACTERISTIQUES**
**PERFORMANCE CURVES**


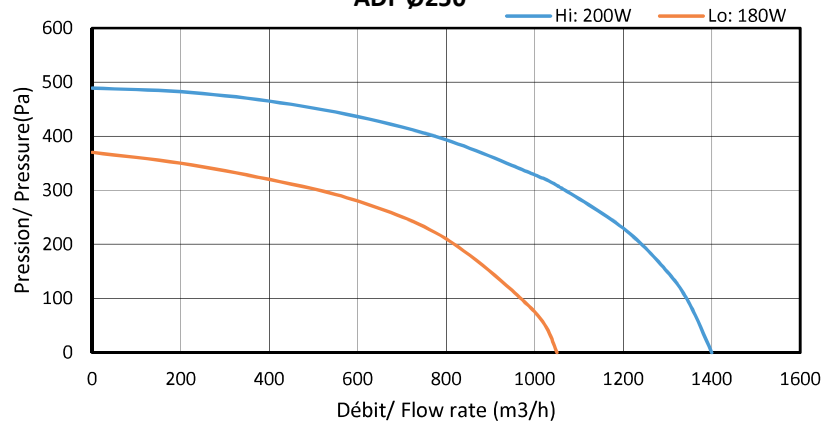
COURBES CARACTERISTIQUES

PERFORMANCE CURVES

ADF Ø200



ADF Ø250



ADF Ø315

